

Открытое акционерное общество «Северсталь»

КОД ОКП 137300

Группа В 62

УТВЕРЖДАЮ:

Технический директор-
главный инженер
ОАО «Северсталь»

А.А. Степанов

.2004г.

**ТРУБЫ СТАЛЬНЫЕ ЭЛЕКТРОСВАРНЫЕ
ПРЯМОШОВНЫЕ КРУГЛОГО И ПРОФИЛЬНОГО СЕЧЕНИЙ.**

ТЕХНИЧЕСКИЕ УСЛОВИЯ

ТУ 14-105-737-2004

Срок введения: с _____ 2004

Держатель подлинника ОАО «Северсталь»

СОГЛАСОВАНО:

Генеральный директор
ОАО «Вологдаметаллоопторг»

Л.А. Серов

.2004г.

РАЗРАБОТАНО:

Начальник управления
качества

А.М. Ламухин

.2004г.

Начальник цеха гнутых профилей

Г.Е. Барабанцев

.2004г.

г. Череповец
2004 год.

Настоящие технические условия распространяются на трубы стальные электросварные прямошовные из углеродистых и низколегированных марок стали, без последующей термообработки.

Трубы, указанные в данном техническом условии, изготавливаются круглого, квадратного, прямоугольного, плоскоовального и полуовального сечений и предназначены для общего назначения, а также для производства металлических конструкций и мебели.

Пример условного обозначения электросварных труб:

Труба стальная электросварная круглого сечения, с наружным диаметром 25 мм, толщиной стенки 2,0 мм, длиной 5900 мм, тип поставки А из стали марки 08пс ГОСТ 1050:

Труба Ø25x2,0x5900 ТП-А ТУ 14-105-737-2004

08пс ГОСТ 1050

Труба стальная электросварная квадратного сечения наружным размером 70x70 мм, толщиной стенки 3,5 мм, длины 11800 мм, тип поставки В:

Труба 70x70x3,5x11800 ТП-В ТУ 14-105-737-2004

Труба стальная электросварная прямоугольного сечения наружным размером 40x20 мм, толщиной стенки 1,5 мм, длиной 5900 мм, тип поставки С из стали марки Ст2пс по ГОСТ 380:

Труба 40x20x1,5x5900 ТП-С ТУ 14-105-737-2004

Ст2пс ГОСТ 380

Труба стальная электросварная плоскоовального сечения наружным размером 40x20 мм, толщиной стенки 1,2 мм, длиной 5900 мм, тип поставки С из стали марки Ст2пс по ГОСТ 380:

Труба ОВ 40x20x1,2x5900 ТП-С ТУ 14-105-737-2004

Ст2пс ГОСТ 380

Труба стальная электросварная полуовального сечения размером 40x25 мм, толщиной стенки 1,5 мм, длиной 5800 мм, тип поставки В:

Труба ПО 40x25x1,5x5800 ТП-В ТУ 14-105-737-2004

1 Символы

Символы, использованные в настоящем техническом условии, представлены в таблице 1

Таблица 1 Символы, используемые в настоящем техническом условии

Символы	Ед. изм.	Значение
D	мм	Номинальный внешний диаметр труб круглого сечения
S	мм	Номинальная толщина
r (r ₁ /r ₂)	мм	Внешнее скругление углов труб квадратного, прямоугольного и полуовального сечений (зона кромки)
A	мм	Номинальный размер стороны квадратной трубы или большей стороны прямоугольной трубы
B	мм	Номинальный размер меньшей стороны прямоугольной трубы
R	мм	Радиус закругления плоскооальной или полуоальной трубы
e	%	Отклонение от прямолинейности (кривизна)
L	мм	Номинальная длина трубы
V	мм	Общее измеренное скручивание (деформация кручения)
θ ₂	градус	В поперечном сечении отклонение от прямого угла труб квадратных, прямоугольных и полуоальных сечений
α	градус	В поперечном сечении отклонение от прямого угла линии реза (косина реза)

2 Информация, предоставляемая покупателем

Ниже указанная информация предоставляется покупателем во время размещения заказа или заявки:

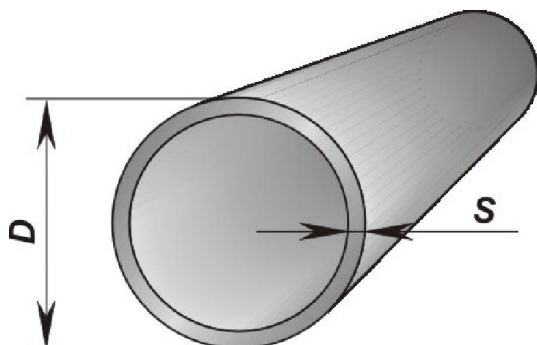
- a. количество (масса);
- b. тип поставки (см. п. 5.4);
- c. профиразмер трубы (см. приложение A1÷A5, приложение B1÷B3);
- d. длина трубы (см. табл. 3);
- e. вид подката (см. п. 5.2, приложение A1÷A5, приложение B1÷B3);
- f. вид упаковки (см. п. 7.2);
- g. виды испытаний (см. п. 6.2);
- h. дополнительные условия поставки (см. п.п. 3.5; 3.7; 3.8; 5.10; 7.1; 7.3; 7.4).

Примечание: Если покупатель не указывает какой либо из предложенных вариантов, то способ производства устанавливает производитель.

3 СОРТАМЕНТ

3.1 Трубы круглого сечения

Форма и размеры труб круглого сечения должны соответствовать указанным на рисунке 1 и в приложениях А1, В1.



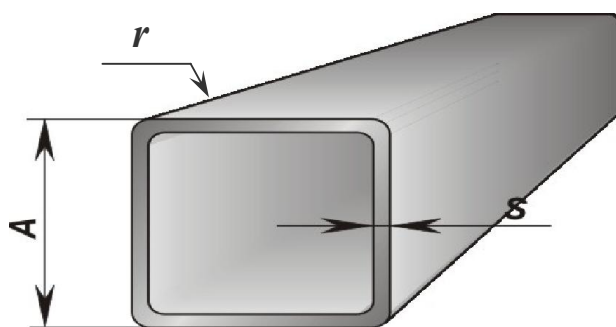
D – номинальный внешний диаметр, мм;

S – номинальная толщина стенки, мм.

Рис.1

3.2 Трубы квадратного сечения

Форма и размеры труб квадратного сечения должны соответствовать указанным на рисунке 2 и в приложениях А2, В2.



A – номинальный размер стороны, мм;

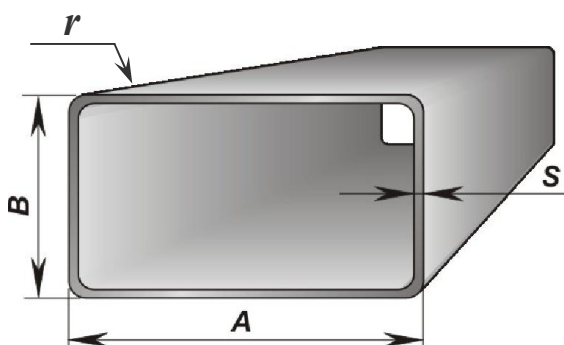
S – номинальная толщина стенки, мм

r – внешнее скругление углов (зона кромки), мм.

Рис.2

3.3 Трубы прямоугольного сечения

Форма и размеры труб прямоугольного сечения должны соответствовать указанным на рисунке 3 и в приложениях А3, В3.



A - номинальный размер
большой стороны, мм;

B - номинальный размер
меньшей стороны, мм;

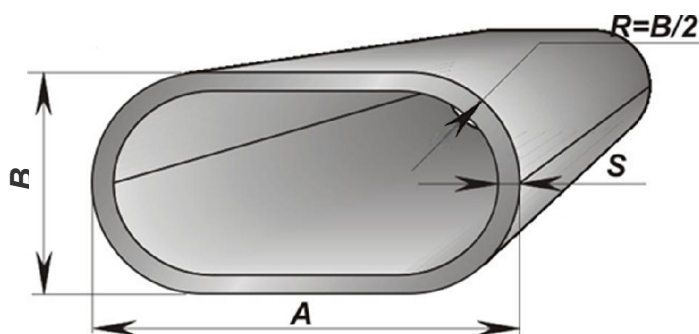
S - номинальная толщина стенки, мм;

r – внешнее скругление углов (зона кромки), мм.

Рис.3

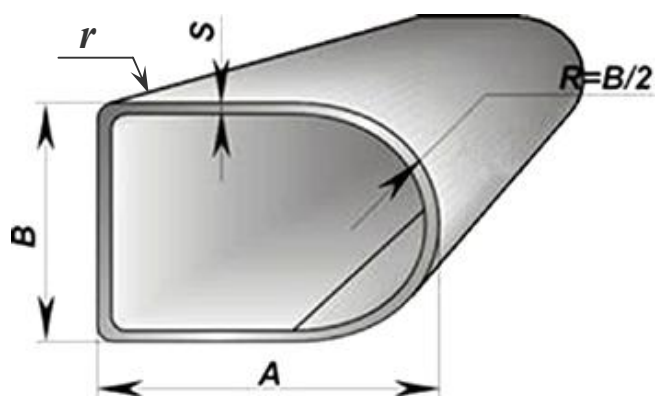
3.4 Трубы овального сечения

Форма и размеры труб плоскоовального сечения должны соответствовать указанным на рисунке 4 и в **приложении А4**, полуовального сечения на рисунке 5 и в **приложении А5**.



A – номинальный размер большей стороны, мм;
 B – номинальный размер меньшей стороны, мм;
 S – номинальная толщина стенки, мм;
 $R = B/2$ – радиус закругления, мм.

Рис.4



A – номинальный размер большей стороны, мм;
 B – номинальный размер меньшей стороны, мм;
 S – номинальная толщина стенки, мм;
 $R = B/2$ – радиус закругления, мм;
 r – внешнее скругление углов (зона кромки), мм.

Рис.5

3.5 Трубы других профилаэразмеров

По согласованию изготовителя с потребителем разрешается поставка труб других профилаэразмеров.

Согласованная форма и размер труб, толщина стенки указывается в заказе (спецификации).

3.6 Теоретические массы

Теоретические массы, приведенные в приложениях А1÷А5 и В1÷В3, являются справочным материалом и могут отличаться от фактической массы на $\pm 12\%$.

3.7 Внешнее скругление углов (зона кромки) для труб квадратного, прямоугольного и полуовального сечения (см. таблицу 2)

Таблица 2

Толщина стенки трубы (S), мм	Длина углового скругления (r), мм
до 2,5 мм включительно	не более 2,0 x S
более 2,5 мм	не более 2,5 x S

Внешнее скругление углов (зона кромки) (рис.7) примерно равны ($r_1 \approx r_2$), но могут быть и неодинаковы в зависимости от технологии производства. Для труб с почти острыми кромками ($r \approx S$) не гарантируются ни статическая, ни динамическая нагрузки.

Примечание: внешнее скругление углов (r) может быть дополнительно согласовано между потребителем и производителем. Согласованное внешнее скругление углов указывается в заказе (спецификации).

3.8 Длина труб

3.8.1. Трубы из холоднокатаной, горячекатаной травленной и горячекатаной рулонной заготовки, производимые по сортаменту приложений А1÷А5 и поставляемые в упаковке, производятся длиной 5800 мм.

3.8.2. Трубы из горячекатаной травленной и горячекатаной рулонной заготовки, производимые по сортаменту приложений А1÷А5 и поставляемые без упаковки, производятся длиной 5900 мм.

3.8.3. Трубы, производимые по сортаменту приложений В1÷В3, производятся длиной 11800 мм.

3.8.4. Допускается наличие немерных труб в пакетах. Немерными считаются трубы не короче 2,5 м. Наличие немерных труб не должно превышать 10 % от количества труб по пакетам.

Примечание: По согласованию изготовителя с потребителем допускается поставка труб других длин. Согласованная длина указывается в заказе (спецификации).

3.9 Допуски

Допуски на размеры труб не должны превышать величин, приведенных в таблицах 3.1, 3.2.

Таблица 3.1

Наименование параметров	Предельные отклонения размеров труб
1	2
Наружные размеры (D, A, B): - для размера до 30 мм включительно - свыше 30 до 50 мм включительно - свыше 50мм	$\pm 0,3$ мм $\pm 0,4$ мм $\pm 0,8$ %
Вогнутость или выпуклость сторон труб профильных сечений	Не должна выводить за предельные отклонения по наружному размеру

Продолжение таблицы 3.1

1	2
Овальность	Не должна выводить за предельные отклонения по наружному диаметру
В поперечном сечении отклонение от прямого угла труб профильных сечений [θ_2]	$\pm 1,5^\circ$

Таблица 3.2

Наименование параметров	Предельные отклонения размеров труб
Общее измеренное скручивание (деформация кручения) [V]	Не более 2 мм + (0,5 мм на каждый 1 м длины трубы)
Общее отклонение от прямолинейности (кривизна) [e]	Не более 0,25% длины трубы
Толщина стенки [S]:	$\pm 12,5 \%$
Допуск по длине	0 +100 мм
Отклонение линии реза (косина реза) [α]	$\pm 2^\circ$

Примечание: На концах труб, порезанных в линии стана, допускается наличие остаточных заусенцев, обусловленных способом резки. При порезке труб на прессе допускается смятие торца трубы.

4 Измерение размеров и форм

4.1 Общие положения

Внешние размеры, перечисленные в таблице 3.1, должны быть измерены на расстоянии не менее 50 мм от конца трубы.

4.2 Наружные размеры (D, A, B)

На трубах наружные размеры (D, A, B) должны быть измерены микрометром или штангенциркулем по усмотрению поставщика.

4.3 Прямоугольность сторон (θ_2)

Отклонение прямоугольности сторон труб квадратного, прямоугольного сечения, а также сторон A и B труб полуовального сечений должно измеряться как расхождение между 90° и углом θ_1 , как это показано на рис. 6.

4.4 Внешнее скругление угла (зона кромки)

Внешнее скругление углов (размер сглаживания или закругления на переходе боковых плоскостей) r_1 и r_2 – это расстояние между точкой пересечения плоской стороны угла с дугой скругления и точкой пересечения проекции плоских сторон по углам. Определение величины углового скругления показано на рис. 7.

4.5 Общее измеренное скручивание (деформация кручения) (V)

Деформация кручения труб профильного сечений должна быть определена согласно рис. 8.

Труба должна быть помещена на горизонтальную поверхность, опираясь одной из сторон на одном конце на эту поверхность. Разница высот между нижними углами и горизонтальной поверхностью должна быть измерена на противоположном конце трубы.

4.6 Отклонение от прямолинейности (кривизна) (e)

Отклонение от прямолинейности всей длины трубы должно быть измерено в точке максимального отклонения трубы по отношению к прямой линии, соединяющей ее концы, как это показано на рис. 9. Процент отклонения прямолинейности должен быть вычислен следующим образом:

$$\frac{e}{L} \times 100\%$$

4.7 Отклонение линии реза (косина реза) [α].

Отклонение линии реза (косина реза) в поперечном сечении трубы должна измеряться, как расхождение между углом 90^0 и углом α_1 , как это показано на рис. 10.

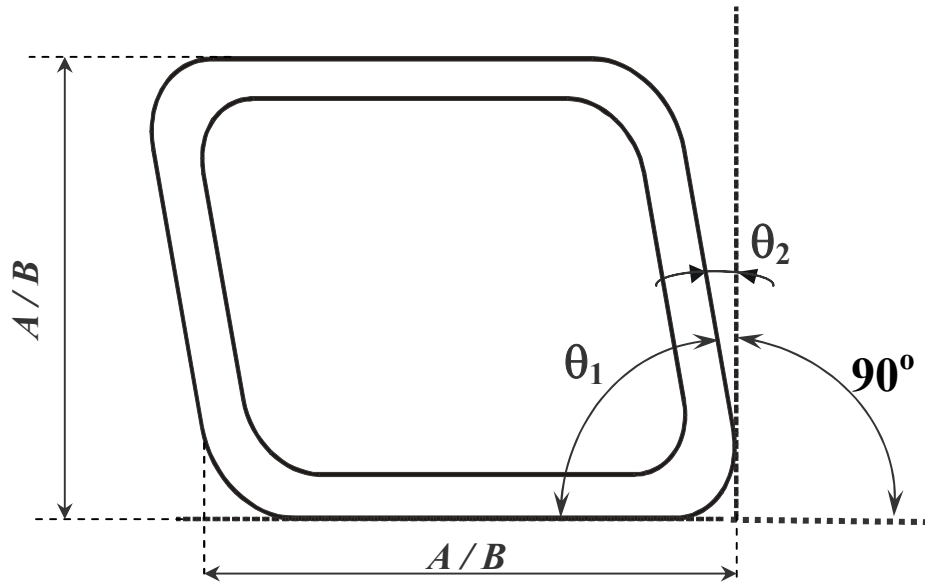


Рис. 6 Отклонение прямоугльности сторон труб квадратного, прямоугольного и полуovalного сечений

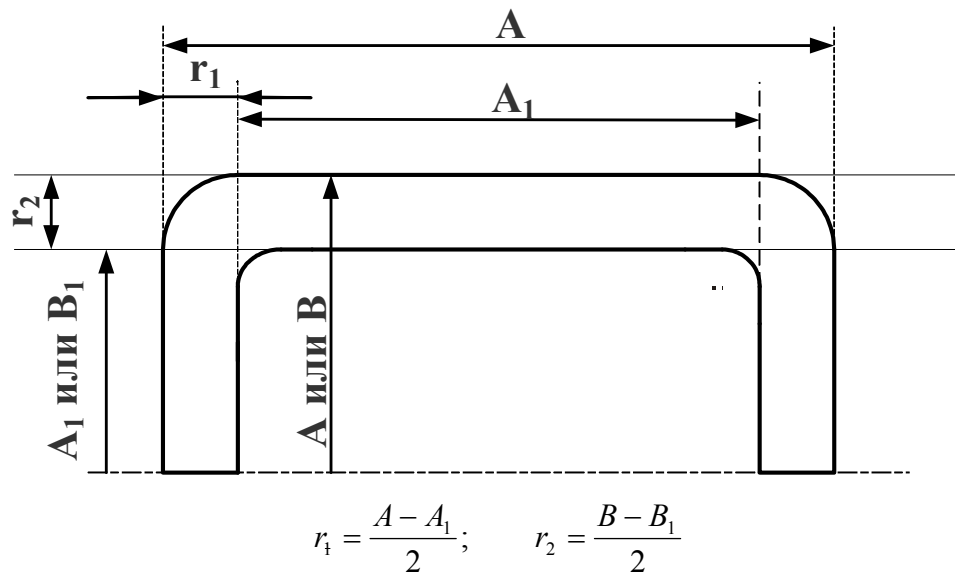


Рис. 7 Внешнее скругление угла (зона кромки)

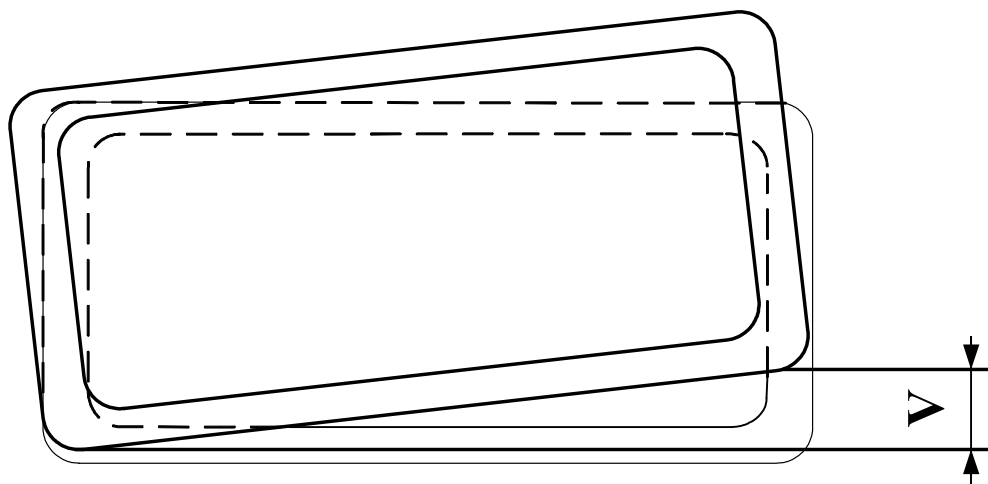


Рис. 8 Общее измеренное скручивание (деформация кручения)

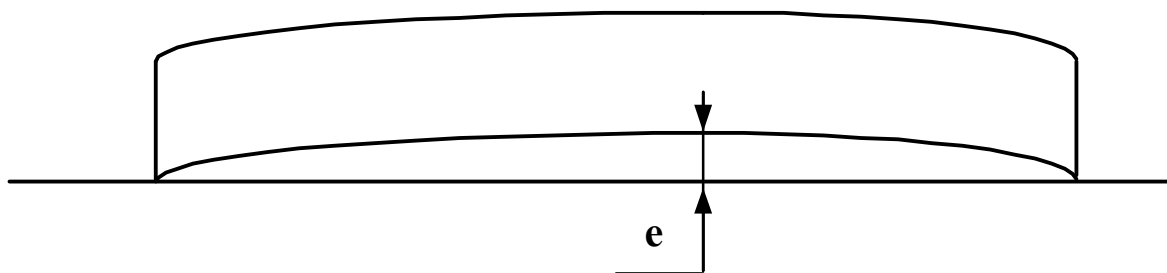


Рис. 9 Отклонение от прямолинейности (кривизна)

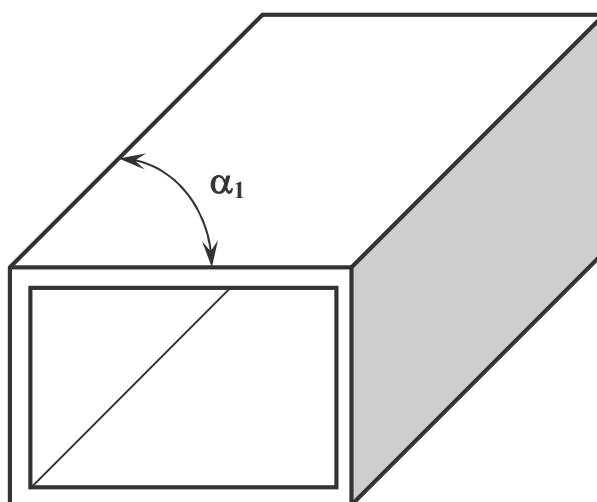


Рис. 10 Отклонение линии реза (косина реза)

5 ТЕХНИЧЕСКИЕ ТРЕБОВАНИЯ

5.1 Общее положение

Трубы стальные электросварные прямошовные должны соответствовать требованиям настоящих технических условий.

Трубы изготавливаются методом электросварки токами высокой частоты без последующей термообработки продольного сварного шва.

На электросварных трубах, изготовленных в ходе непрерывного процесса, поперечные сварные швы, используемые для соединения полосового металла в непрерывную ленту для формирования трубы, в готовой продукции не допускаются. Данное требование, а также требования п. 3.9, обеспечиваются с доверительной вероятностью 0,95.

5.2 Вид подката

Трубы производятся по:

- приложениям А1÷А5 из горячекатаной, горячекатаной травленной и холоднокатаной резаной ленты;
- приложениям В1÷В3 из горячекатаной резаной ленты из марок стали с химическим составом, соответствующим требованиям ГОСТ 380, ГОСТ 1050, ГОСТ 9045, ГОСТ 19281 (приложение С).

Примечание: Допускается изготовление труб из других марок стали по согласованию производителя с потребителем, что оговаривается при оформлении заказа (спецификации).

5.3 Трубы и сварной шов производятся без термической обработки

5.4 Тип поставки

5.4.1 Трубы круглого и профильных сечений в зависимости от назначения производятся следующих типов:

- **тип А** - с нормированием марки стали и химического состава, без нормирования механических свойств (механические свойства факультативны, определяются в заготовке).
- **тип В** - без нормирования химического состава и марки стали (марку стали выбирает производитель, химический состав факультативен), с нормированием механических свойств в заготовке (временное сопротивление не менее 250 Н/мм², относительное удлинение не менее 10 %);
- **тип С** - с нормированием марки стали, химического состава и механических свойств заготовки.

5.4.2 Механические свойства в трубах всех типов поставок не определяются.

5.4.3 Механические свойства заготовки для труб (тип поставки С) должны соответствовать нормам ГОСТа для заказанной марки стали (группе

прочности, классу прочности) в соответствии с ГОСТ 16523, ГОСТ 14637, ГОСТ 17066, ГОСТ 19281, ГОСТ 1577.

5.4.4 Величина значений механических свойств принимается по документу о качестве поставщика заготовки и в трубах не испытывается.

5.4.5 Требования к трубам из других марок стали устанавливаются по согласованию производителя с потребителем, что оговаривается при оформлении заказа (спецификации).

5.5 Поверхность труб

5.5.1 Отделка наружной поверхности труб должна соответствовать процессу изготовления. На поверхности труб не допускаются трещины, плены, рванины и закаты.

5.5.2 На трубах из горячекатаной и горячекатаной травленной резаной ленты допускаются: отдельные незначительные забоины, окалина, следы отслоившейся окалины, незначительная ржавчина, вмятины, следы правки, риски, рябизна и следы зачистки дефектов при условии, что они не выводят размеры труб и толщину стенки за предельные отклонения.

5.5.3 На трубах из холоднокатаной резаной ленты допускаются: незначительная ржавчина, вмятины, следы правки, риски, рябизна и следы зачистки дефектов при условии, что они не выводят размеры труб и толщину стенки за предельные отклонения

5.6. Наружный/внутренний грат

5.6.1 Наружный грат на трубах должен быть удален. В месте снятия грата допускается утонение стенки до 0,1 мм сверх минусового допуска.

5.6.2 Внутренний грат на трубах не удаляется.

5.7 Смещение кромок

На трубах допускается смещение кромок до 10% номинальной толщины стенки.

5.8 Качество сварного шва

5.8.1 Качество сварного шва обеспечивается технологией производства и оценивается визуально. Гидравлическому испытанию трубы не подвергаются.

5.8.2 На профильных трубах сварной шов не должен заходить на зону кромки (см. рис.7).

5.9 Внутренняя полость труб не контролируется.

5.10 Расположение сварного продольного шва на трубах прямоугольного, полуовального и плоскоовального сечений.

На трубах прямоугольного, плоскоовального и полуовального сечений сварной продольный шов располагается на стороне В (меньшей) (см. рис. 3÷5).

Примечание 1: По требованию потребителя (см. пункт 2), что оговаривается при оформлении заказа (спецификации), допускается расположение сварного продольного шва на большей стороне.

Примечание 2: На прямоугольных трубах 20x10; 20x15; 25x10; 25x15; 30x10; 30x15; 35x15; 50x10; 90x50; 100x40; 110x50; 120x40; 120x50 и 130x50 сварной продольный шов располагается только на стороне А (большей).

6 ПРАВИЛА ПРИЕМКИ И МЕТОДЫ ИСПЫТАНИЯ

6.1 Общее положение

6.1.1 Трубы принимаются партиями. Партия должна состоять из труб одного размера, одной плавки и одного типа поставки. Масса труб в партии должна быть не более 25 тонн при поставках на внутренний рынок и не более 15 тонн при поставках на экспорт.

6.1.2 Марка стали, химический состав и механические свойства материала труб (рулонной заготовки) должны быть удостоверены документом о качестве поставщика рулонной заготовки.

6.1.3 Приемка и проверка геометрических размеров производится в стадии поставки.

6.2 Испытание на сплющивание и раздачу

6.2.1 По требованию потребителя (см. пункт 2), что оговаривается при оформлении заказа (спецификации), испытание на сплющивание проводят на трубах по сортаменту приложения А1. Для испытания отбирают по одному образцу от двух труб каждой партии.

6.2.2 При получении неудовлетворительных результатов испытаний хотя бы по одному образцу, проводят повторные испытания на удвоенном количестве образцов от других труб той же партии. Результаты повторных испытаний распространяются на всю партию.

6.2.3 Испытание на сплющивание проводят по ГОСТ 8695.

Трубы должны выдерживать испытание на сплющивание до расстояния Н (рис.11.), равного:

$$H = \frac{1}{3} \times D,$$

где: D – диаметр трубы, мм;

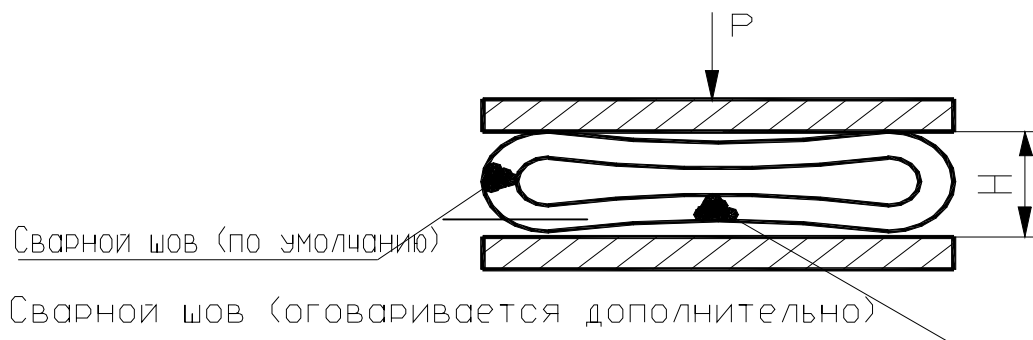


Рис.11.

Признаком того, что труба имеет качественный сварной шов, является отсутствие после сближения сжимаемых поверхностей до величины **H** на внешней и внутренней поверхностях области сварного шва трещин или надрывов с металлическим блеском, определяемых визуально.

6.2.4 По требованию потребителя (см. пункт 2), что оговаривается при оформлении заказа (спецификации), проводится испытание труб круглого сечения по приложению А1 на раздачу (см. рис.12), с использованием оправок по ГОСТ 8694. Трубы должны выдерживать испытание на раздачу не менее 7%.

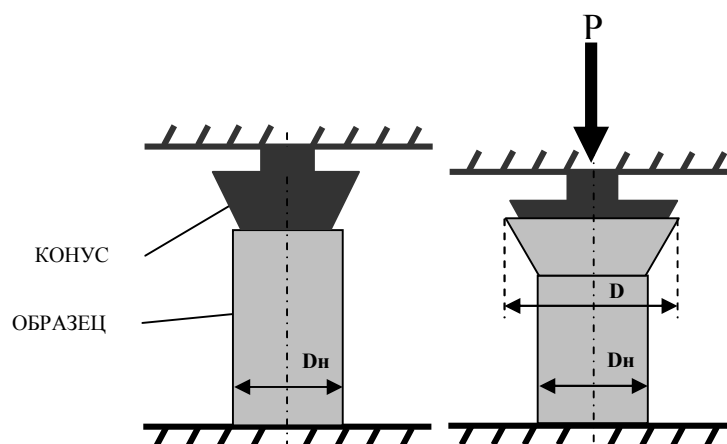


Рис. 12

Величина раздачи в процентах вычисляется по формуле: $\frac{D - D_n}{D_n} * 100$

6.3 Контроль

6.3.1 Контроль качества поверхности труб проводят визуальным осмотром. Глубину залегания дефектов проверяют надпиловкой или иным способом.

6.3.2 Контроль наружных размеров труб проводят микрометром типа МК (ГОСТ 6507) или штангенциркулем (ГОСТ 166). Величину углового скругления профиля проверяют штангенциркулем типа ШЦ-II (ГОСТ 166).

6.3.3 Контроль толщины стенки проводят микрометром типа МТ (ГОСТ 6507).

6.3.4 Контроль длины проводят рулеткой измерительной металлической типа Р 3-20 (ГОСТ 7502).

6.3.5 Контроль отклонения от прямолинейности (кривизну) труб проводят струной, щупом (ТУ-2-034-225), либо линейкой металлической измерительной (ГОСТ 427).

6.3.6 Контроль косины реза, отклонения от прямоугольности профиля проводят угломером типа 4УМ (ГОСТ 5378).

6.3.7 Контроль величины скручивания профильных труб проводят набором щупов (ТУ-2-034-225), либо линейкой металлической измерительной (ГОСТ 427).

6.3.8 Марка, химический состав и механические свойства материала принимаются согласно сопроводительного документа о качестве на заготовку.

6.3.9 Допускается замена средств контроля и испытательного оборудования другими средствами, имеющими точность не менее чем точность, предусмотренная вышеперечисленной нормативно – технической документацией.

7 УВЯЗКА, УПАКОВКА, МАРКИРОВКА И ТРАНСПОРТИРОВАНИЕ

7.1 Увязка пакетов

7.1.1 Трубы, сортамент по приложению А1÷А5, поставляются пакетами, увязанными не менее чем в четырех местах упаковочной лентой в «замок». Пакеты снабжаются хомутами для заведения чалочных приспособлений при выполнении операций погрузки / выгрузки.

Примечание: по согласованию, что указывается в спецификации (заказе), возможны другие способы увязки пакетов труб, в т.ч. катанкой (проволокой).

Увязочный материал не является чалочным приспособлением и не предназначен для осуществления погрузки/выгрузки готовой продукции.

7.1.2 Трубы круглые, сортамент по приложению В1, поставляются пакетами увязанными катанкой, в соответствии со схемами по ГОСТ 10692, но не менее чем в трех местах и не менее чем в два витка в поперечном направлении.

Примечание: по согласованию, что указывается в заказе (спецификации), возможны другие способы увязки пакетов труб.

7.1.3 Трубы профильные, сортамент по приложению В2÷В3, поставляются пакетами увязанными не менее чем в четырех местах упаковочной лентой в «замок».

Примечание: по согласованию, что указывается в заказе (спецификации), возможны другие способы увязки пакетов труб.

7.1.4 Максимальная масса пакета труб по сортаментам А1÷А5 не более 3 тонн. Максимальная масса пакета труб по сортаментам В1÷В3 не более 10 тонн.

7.2 Упаковка

Трубы из холоднокатаного металла упаковываются в металлические короба.

Примечание: По согласованию изготовителя с потребителем (см. пункт 2), что оговаривается при оформлении заказа (спецификации), допускается упаковка трубы из горячекатаного травленого и горячекатаного металла, сортамент по приложению А1÷А5, в металлические короба.

7.3 Маркировка

Каждый пакет снабжается биркой с указанием:

- номера ТУ;
- размера труб;
- тип поставки;
- марки стали (тип поставки А, С);
- номера плавки (тип поставки А, С);
- номера пакета;
- массы;
- общей длины труб (по требованию потребителя);
- количества штук в пакете (по требованию потребителя);
- наименование или товарный знак предприятия – изготовителя.

7.4 Консервация

По согласованию потребителя с изготовителем (см. пункт 2), что оговаривается при оформлении заказа (спецификации), трубы сортамента по приложению А1÷А5 подвергаются консервации, предохраняющей от коррозии, способом и средствами, установленными изготовителем.

7.5 Копия сертификата качества прикладывается к железнодорожной накладной

Экспертиза проведена:
специалист
по стандартизации
Управления качества

Т.А. Кирьянова

Трубы стальные электросварные круглого сечения

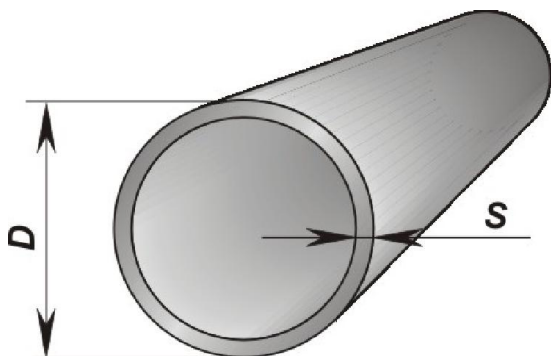


Таблица 4. Трубы из холоднокатаной резаной ленты

Наружный диаметр D, мм	Толщина металла S, мм					
	1,0	1,2	1,35	1,5	1,75	2,0
	Масса 1 п.м. трубы, кг					
16	0,37	0,44	0,49	0,54	-	-
18	0,42	0,5	0,55	0,61	-	-
19	0,44	0,53	0,59	0,65	-	-
20	0,47	0,56	0,62	0,68	-	-
21,3	-	-	0,66	0,73	0,84	0,95
22	0,52	0,62	0,69	0,76	0,87	0,97
25	0,59	0,7	0,77	0,87	1,0	1,13
26,75	-	-	0,85	0,93	1,08	1,22
28	0,67	0,79	0,87	0,98	1,13	1,28
30	0,71	0,85	0,95	1,05	1,22	1,38
32	0,76	0,91	1,02	1,13	1,3	1,48
33,5	-	-	1,07	1,18	1,37	1,55
35	0,84	1,0	1,12	1,24	1,43	1,63
36	0,86	1,03	1,15	1,28	1,48	1,68
38	0,91	1,09	1,22	1,35	1,56	1,77
40	0,96	1,15	1,29	1,42	1,65	1,87
42	1,01	1,21	1,35	1,5	1,74	1,97
45	1,08	1,3	1,45	1,61	1,87	2,12
48	1,16	1,38	1,55	1,72	1,99	2,27
50		1,44	1,62	1,79	2,08	2,37
51	-	1,47	-	1,83	-	-

Продолжение приложения А1

Продолжение таблицы 4

Наружный диаметр D, мм	Толщина металла S, мм					
	1,0	1,2	1,35	1,5	1,75	2,0
	Масса 1 п.м. трубы, кг					
57	-	-	-	2,05	2,38	2,71
60	-	-	-	2,16	2,51	2,86
63,5	-	-	-	2,29	2,66	3,03
70	-	-	-	2,53	2,94	3,35
76	-	-	-	2,75	3,2	3,65

Продолжение приложения А1

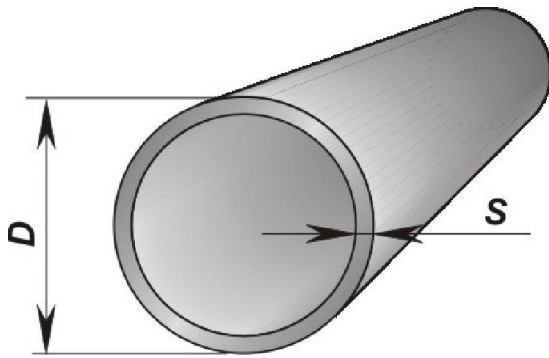


Таблица 5. Трубы из горячекатаной травленой резаной ленты

Наружный диаметр D, мм	Толщина металла S, мм			
	1,5	1,75	2,0	2,5
	Масса 1 п.м. трубы, кг			
16	0,54	-	-	-
18	0,61	-	-	-
19	0,65	-	-	-
20	0,68	-	-	-
21,3	0,73	0,84	0,95	-
22	0,76	0,87	0,97	-
25	0,87	1,0	1,13	-
26,75	0,93	1,08	1,22	-
28	0,98	1,13	1,28	-
30	1,05	1,22	1,38	1,69
32	1,13	1,3	1,48	-
33,5	1,18	1,37	1,55	1,91
35	1,24	1,43	1,63	-
36	1,28	1,48	1,68	2,06
38	1,35	1,56	1,77	-
40	1,42	1,65	1,87	-
42	1,5	1,74	1,97	-
45	1,61	1,87	2,12	-
48	1,72	1,99	2,27	-
50	1,79	2,08	2,37	-
51	1,83	-	-	-
57	2,05	2,38	2,71	3,36

Продолжение приложения А1

Продолжение таблицы 5.

Наружный диаметр D, мм	Толщина металла S, мм			
	1,5	1,75	2,0	2,5
	Масса 1 п.м. трубы, кг			
60	2,16	2,51	2,86	3,54
63,5	2,29	2,66	3,03	3,76
70	2,53	2,94	3,35	4,16
76	2,75	3,2	3,65	4,53

Продолжение приложения А1

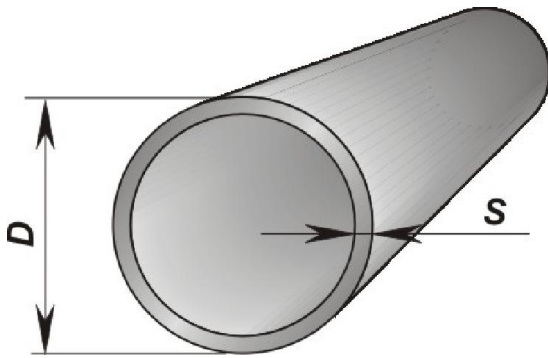


Таблица 6. Трубы из горячекатаной резаной ленты

Наружный диаметр D, мм	Толщина металла S, мм			
	1,75	2,0	2,5	3,0
	Масса 1 п.м. трубы, кг			
32	1,3	1,48	-	-
33,5	1,37	1,55	1,91	-
35	1,43	1,63	-	-
36	1,48	1,68	2,06	-
38	1,56	1,77	-	-
40	1,65	1,87	-	-
42	1,74	1,97	-	-
45	1,87	2,12	-	-
48	1,99	2,27	-	-
50	2,08	2,37	-	-
57	2,38	2,71	3,36	3,99
60	2,51	2,86	3,54	4,21
63,5	2,66	3,03	3,76	4,47
70	2,94	3,35	4,16	4,95
76	3,2	3,65	4,53	5,4

Трубы стальные электросварные квадратного сечения

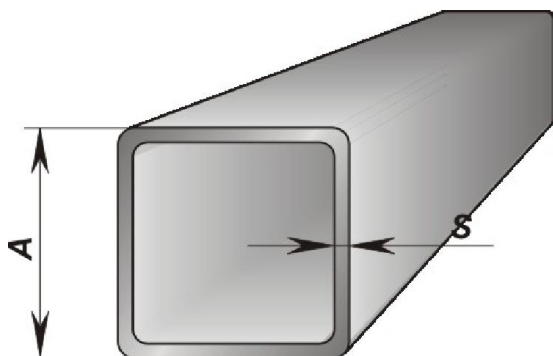


Таблица 7. Трубы из холоднокатаной резаной ленты

Наружный размер, мм		Толщина металла S, мм					
		1,0	1,2	1,35	1,5	1,75	2,0
A	B	Масса 1 п.м. трубы, кг					
15	15	0,46	0,55	0,6	0,67	-	-
20	20	0,61	0,73	0,82	0,91	-	-
25	25	0,78	0,93	1,05	1,15	1,35	1,52
30	30	0,93	1,12	1,25	1,39	1,61	1,84
35	35	1,1	1,32	1,47	1,64	1,9	2,17
40	40	-	1,5	1,69	1,87	2,17	2,48
45	45	-	-	-	2,1	2,45	2,78
50	50	-	-	-	2,33	2,71	3,09
60	60	-	-	-	2,79	3,24	3,71

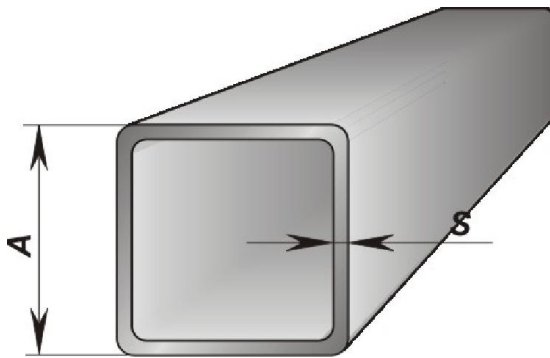


Таблица 8. Трубы из горячекатаной травленной резаной ленты

Наружный размер, мм		Толщина металла S, мм			
		1,5	1,75	2,0	2,5
A	B	Масса 1 п.м. трубы, кг			
25	25	1,15	1,35	1,52	-
30	30	1,39	1,61	1,84	-
35	35	1,64	1,9	2,17	-
40	40	1,87	2,17	2,48	3,06
45	45	2,1	2,45	2,78	3,45
50	50	2,33	2,71	3,09	3,85
60	60	2,79	3,24	3,71	4,61

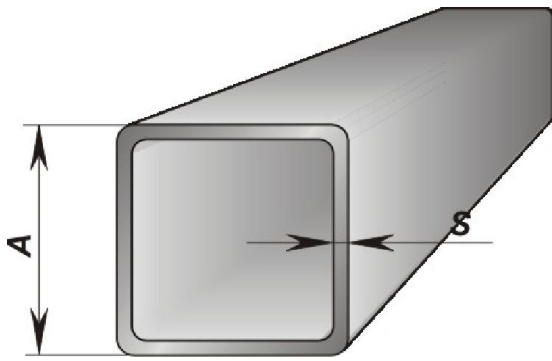


Таблица 9. Трубы из горячекатаной резаной ленты

Наружный размер, мм		Толщина металла S, мм		
		1,75	2,0	2,5
A	B	Масса 1 п.м. трубы, кг		
25	25	1,35	1,52	-
30	30	1,61	1,84	-
35	35	1,9	2,17	-
40	40	2,17	2,48	3,06
45	45	2,45	2,78	3,45
50	50	2,71	3,09	3,85
60	60	3,24	3,71	4,61

Трубы стальные электросварные прямоугольного сечения

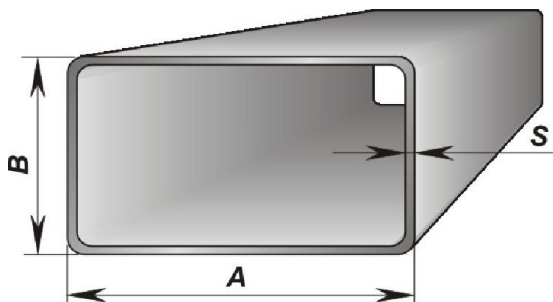


Таблица 10. Трубы из холоднокатаной резаной ленты

Наружный размер, мм		Толщина металла S, мм					
		1,0	1,2	1,35	1,5	1,75	2,0
A	B	Масса 1 п.м. трубы, кг					
20	10	0,46	0,55	0,6	0,67	-	-
20	15	0,53	0,63	0,71	0,79	-	-
25	10	0,53	0,63	0,71	0,79	-	-
25	15	0,61	0,73	0,82	0,91	1,04	1,19
28	25	-	0,97	1,09	1,2	1,4	1,59
30	10	0,61	0,73	0,82	0,91	1,04	1,19
30	15	0,68	0,81	0,91	1,01	1,17	1,33
30	20	0,78	0,93	1,05	1,15	1,35	1,52
30	25	0,86	1,02	1,14	1,27	1,47	1,68
35	15	0,78	0,93	1,05	1,15	1,35	1,52
40	20	0,93	1,12	1,25	1,39	1,61	1,84
40	25	1,02	1,22	1,37	1,52	1,76	2,01
40	30	1,1	1,32	1,47	1,64	1,9	2,17
40	35	1,18	1,4	1,58	1,75	2,03	2,32
45	20	1,02	1,22	1,37	1,52	1,76	2,01
45	25	-	1,32	1,47	1,64	1,9	2,17
45	30	1,18	1,4	1,58	1,75	2,03	2,32
50	10	0,93	1,12	1,25	1,39	1,61	1,84
50	20	1,1	1,32	1,47	1,64	1,9	2,17
50	25	1,18	1,4	1,58	1,75	2,03	2,32
50	30	-	1,5	1,69	1,87	2,17	2,48
50	40	-	-	-	2,1	2,45	2,78

Продолжение приложения АЗ

Продолжение таблицы 10

Наружный размер, мм		Толщина металла S, мм					
		1,0	1,2	1,35	1,5	1,75	2,0
A	B	Масса 1 п.м. трубы, кг					
50	45	-	-	-	2,2	2,51	2,92
55	40	-	-	-	2,2	2,56	2,92
60	20	-	-	-	1,86	2,17	2,46
60	30	-	-	-	2,1	2,45	2,78
60	35	-	-	-	2,2	2,56	2,92
60	40	-	-	-	2,33	2,71	3,09
70	30	-	-	-	2,33	2,71	3,09
70	40	-	-	-	2,57	2,98	3,41
70	50	-	-	-	2,79	3,24	3,71
80	30	-	-	-	2,57	2,98	3,41
80	40	-	-	-	2,79	3,24	3,71

Продолжение приложения А3

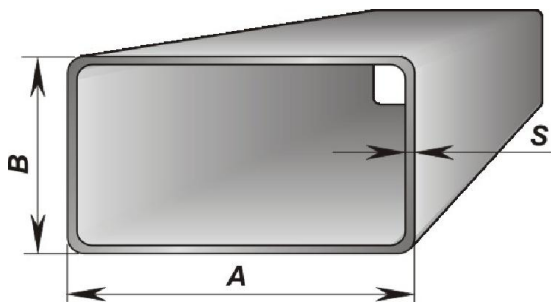


Таблица 11. Трубы из горячекатаной травленой резаной ленты

Наружный размер, мм		Толщина металла S, мм			
		1,5	1,75	2,0	2,5
A	B	Масса 1 п.м. трубы, кг			
20	10	0,67	-	-	-
20	15	0,79	-	-	-
25	10	0,79	-	-	-
25	15	0,91	1,04	1,19	-
28	25	1,2	1,4	1,59	-
30	10	0,91	1,04	1,19	-
30	15	1,01	1,17	1,33	-
30	20	1,15	1,35	1,52	-
30	25	1,27	1,47	1,68	-
35	15	1,15	1,35	1,52	-
40	20	1,39	1,61	1,84	2,29
40	25	1,52	1,76	2,01	2,53
40	30	1,64	1,9	2,17	2,72
40	35	1,75	2,03	2,32	2,92
45	20	1,52	1,76	2,01	2,53
45	25	1,64	1,9	2,17	2,72
45	30	1,75	2,03	2,32	2,92
50	10	1,39	1,61	1,84	-
50	20	1,64	1,9	2,17	-
50	25	1,75	2,03	2,32	2,92
50	30	1,87	2,17	2,48	3,08
50	40	2,1	2,45	2,78	3,45
50	45	2,2	2,51	2,92	3,63
55	40	2,2	2,56	2,92	3,63

Продолжение приложения АЗ

Продолжение таблицы 11

Наружный размер, мм		Толщина металла S, мм			
		1,5	1,75	2,0	2,5
А	В	Масса 1 п.м. трубы, кг			
60	20	1,86	2,17	2,46	3,06
60	30	2,1	2,45	2,78	3,45
60	35	2,2	2,56	2,92	3,63
60	40	2,33	2,71	3,09	3,85
70	30	2,33	2,71	3,09	3,85
70	40	2,57	2,98	3,41	4,24
70	50	2,79	3,24	3,71	4,61
80	30	2,57	2,98	3,41	4,24
80	40	2,79	3,24	3,71	4,61

Продолжение приложения А3

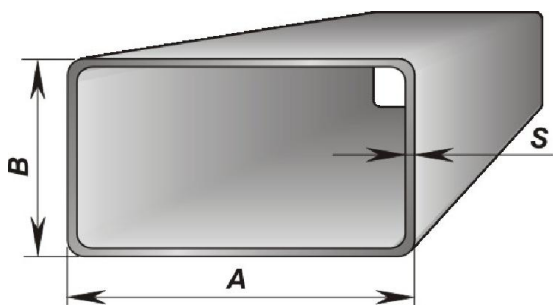


Таблица 12. Трубы из горячекатаной резаной ленты

Наружный размер, мм		Толщина металла S, мм		
		1,75	2,0	2,5
A	B	Масса 1 п.м. трубы, кг		
30	20	1,35	1,52	-
30	25	1,47	1,68	-
35	15	1,35	1,52	-
40	20	1,61	1,84	2,29
40	25	1,76	2,01	2,53
40	30	1,9	2,17	2,72
40	35	2,03	2,32	2,92
45	20	1,76	2,01	2,53
45	25	1,9	2,17	2,72
45	30	2,03	2,32	2,92
50	10	1,61	1,84	-
50	20	1,9	2,17	-
50	25	2,03	2,32	2,92
50	30	2,17	2,48	3,08
50	40	2,45	2,78	3,45
50	45	2,51	2,92	3,63
55	40	2,56	2,92	3,63
60	20	2,17	2,46	3,06
60	30	2,45	2,78	3,45
60	35	2,56	2,92	3,63
60	40	2,71	3,09	3,85
70	30	2,71	3,09	3,85
70	40	2,98	3,41	4,24
70	50	3,24	3,71	4,61
80	30	2,98	3,41	4,24
80	40	3,24	3,71	4,61

Приложение А4

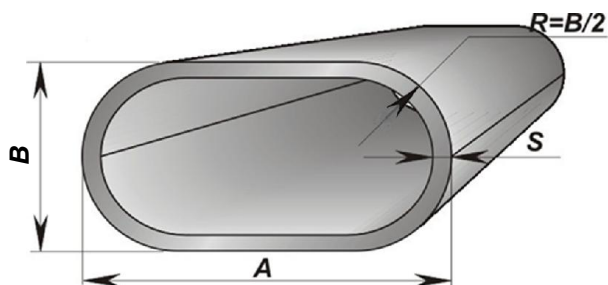
Трубы стальные электросварные плоскоовального сечения.

Таблица 13. Трубы из холоднокатаной резаной ленты

Наружный размер, мм		Толщина металла S, мм			
		1,2	1,35	1,5	2,0
A	B	Масса 1 п.м. трубы, кг			
30	15	0,73	0,82	0,89	1,18
40	20	0,95	1,07	1,19	1,57

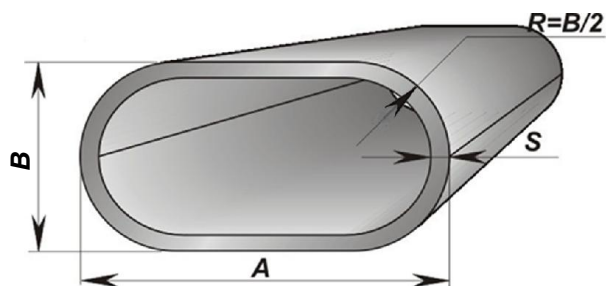


Таблица 14. Трубы из горячекатаной травленой резаной ленты

Наружный размер, мм		Толщина металла S, мм	
		1,5	2,0
A	B	Масса 1 п.м. трубы, кг	
30	15	0,89	1,18
40	20	1,19	1,57

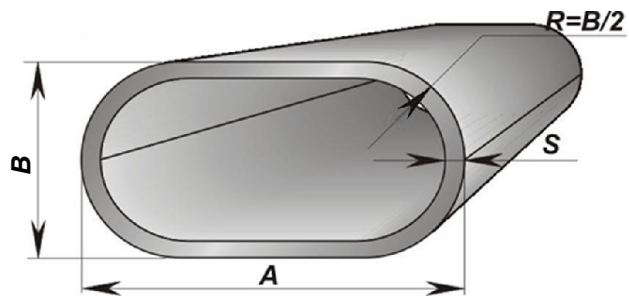


Таблица 15. Трубы из горячекатаной резаной ленты

Наружный размер, мм		Толщина металла S, мм	
		2,0	
A	B	Масса 1 п.м. трубы, кг	
30	15	1,18	
40	20	1,57	

Приложение А5

Трубы стальные электросварные полуовального сечения.

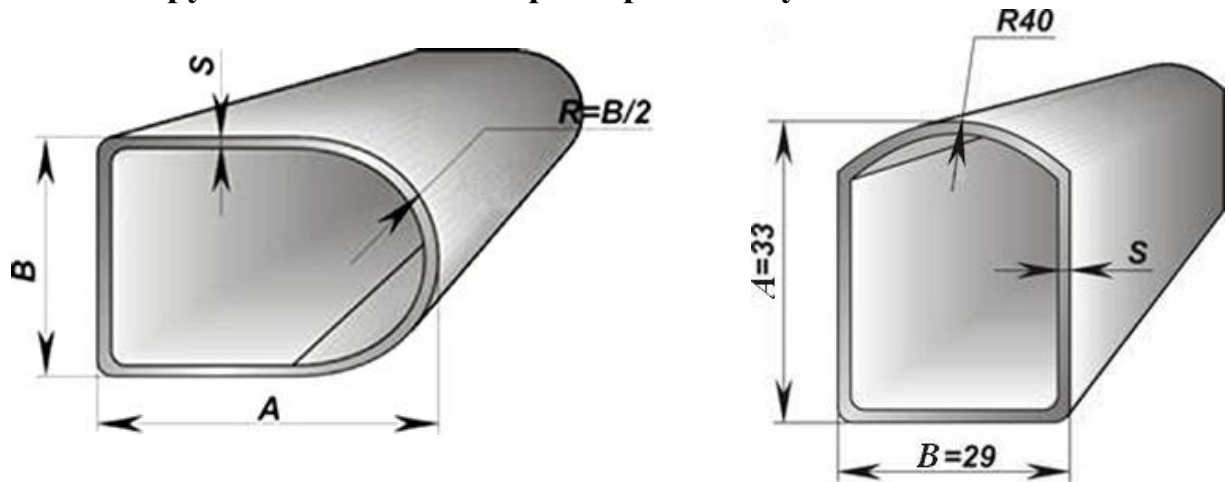


Таблица 16. Трубы из холоднокатаной резаной ленты

Наружный размер, мм		Толщина металла S, мм		
		1,2	1,35	1,5
A	B	Масса 1 п.м. трубы, кг		
40	20	1,05	1,17	1,3
40	25	1,11	1,25	1,39
29	33	1,11	1,25	1,39

Продолжение приложения А5

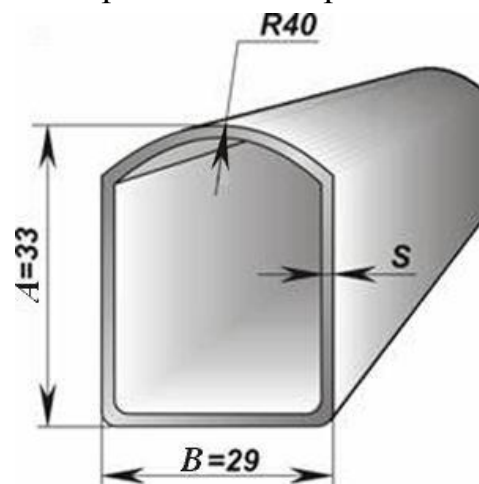
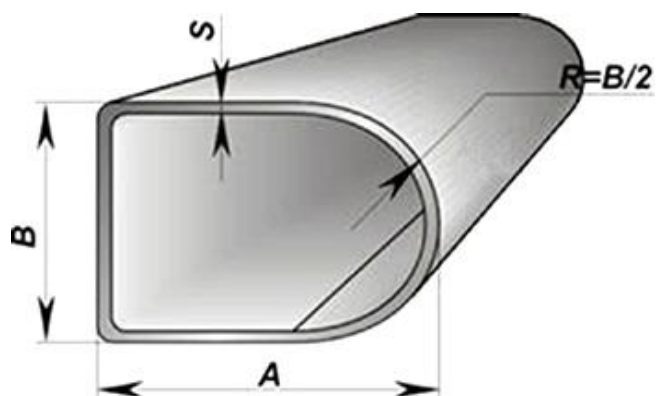


Таблица 17. Трубы из горячекатаной травленой резаной ленты

Наружный размер, мм		Толщина металла S , мм	
		1,5	
А	В	Масса 1 п.м. трубы, кг	
40	20	1,3	
40	25	1,39	
29	33	1,39	

Трубы стальные электросварные круглого сечения

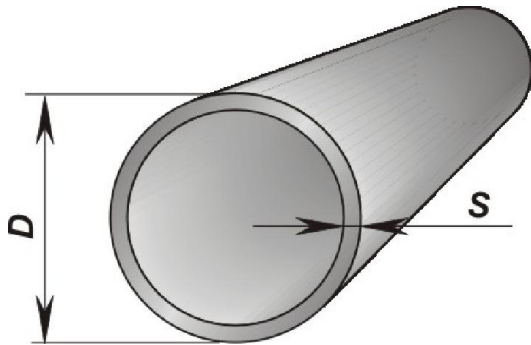


Таблица 18. Трубы из горячекатаной резаной ленты

Наружный диаметр D, мм	Толщина металла S, мм				
	3,5	4,0	4,5	5,0	5,5
	Масса 1 п.м. трубы, кг				
89	7,38	8,38	9,37	10,35	11,32
102	8,49	9,66	10,81	11,95	13,08
108	9,02	10,25	11,48	12,69	13,9
114	9,53	10,85	12,15	13,43	14,71
133	11,17	12,72	14,25	15,78	17,29
159	13,42	15,28	17,14	18,98	20,81

Трубы стальные электросварные квадратного сечения

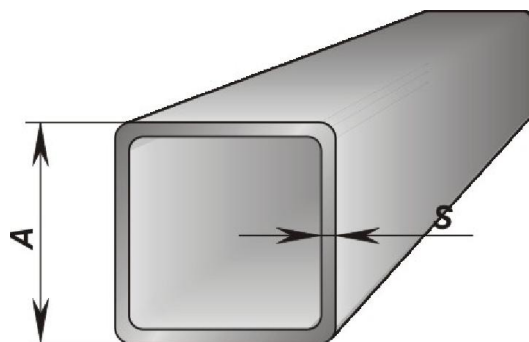


Таблица 19. Трубы из горячекатаной резаной ленты

Наружный размер, мм		Толщина металла S, мм				
		3,0	3,5	4,0	4,5	5,0
A	B	Масса 1 п.м. трубы, кг				
70	70	6,16	7,31	8,02	9,26	9,7
80	80	7,1	8,41	9,28	10,67	11,3
90	90	-	9,51	10,5	12,08	12,8

Трубы стальные электросварные прямоугольного сечения

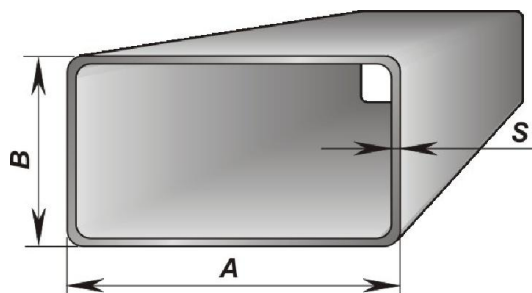


Таблица 20. Трубы из горячекатаной резаной ленты

Наружный размер, мм		Толщина металла S, мм				
		3,0	3,5	4,0	4,5	5,0
A	B	Масса 1 п.м. трубы, кг				
		80	60	6,16	7,31	8,02
90	50	6,16	7,31	8,02	9,26	9,7
90	70	7,1	8,41	9,28	10,67	11,3
90	80	7,82	9,02	10,26	11,49	12,7
100	40	6,16	7,31	8,02	9,26	9,7
100	60	7,1	8,41	9,28	10,67	11,3
100	70	7,82	9,02	10,26	11,49	12,7
100	80	-	9,51	10,5	12,08	12,8
110	50	7,1	8,41	9,28	10,67	11,3
110	60	7,82	9,02	10,26	11,49	12,7
110	70	-	9,51	10,5	12,08	12,8
110	100	-	11,18	12,73	14,26	15,78
120	40	7,1	8,41	9,28	10,67	11,3
120	50	7,82	9,02	10,26	11,49	12,7
120	60	-	9,51	10,5	12,08	12,8
120	90	-	11,18	12,73	14,26	15,78
130	50	-	9,51	10,5	12,08	12,8
130	80	-	11,18	12,73	14,26	15,78
130	120	-	13,42	15,29	17,15	18,99
150	60	-	11,18	12,73	14,26	15,78
150	100	-	13,42	15,29	17,15	18,99

**Используемые марки стали,
требования к химическому составу, группе (классу) прочности
и механическим свойствам.**

Таблица 21

Сортамент по приложениям	Толщина стенки S, мм	Марка стали	Требования к химическому составу	Группа (класс) прочности	Требования к механическим свойствам
A1÷ A5	1,0 ÷ 3,0	Ст1пс Ст2пс	ГОСТ 380	OK300B	ГОСТ 16523
A1÷ A5	1,0 ÷ 3,0	08пс 10	ГОСТ 1050	K270B	ГОСТ 16523
A1÷ A5	1,0 ÷ 3,0	08пс	ГОСТ 9045	K270B	ГОСТ 16523
B1÷ B3	3,0 ÷ 3,9	20	ГОСТ 1050	K350B	ГОСТ 16523
B1÷ B3	3,0 ÷ 3,9	Ст3пс Ст3сп	ГОСТ 380	OK360B	ГОСТ 16523
B1÷ B3	4,0 ÷ 5,5	Ст3пс Ст3сп	ГОСТ 380	-	ГОСТ 14637
B1÷ B3	4,0 ÷ 5,5	20	ГОСТ 1050	-	ГОСТ 1577
B1÷ B3	3,0 ÷ 3,9	09Г2	ГОСТ 19281	295	ГОСТ 17066
B1÷ B3	4,0 ÷ 5,5	09Г2	ГОСТ 19281	295	ГОСТ 19281

ПЕРЕЧЕНЬ
документов, на которые имеются ссылки в
технических условиях

ГОСТ 9045-80	Прокат тонколистовой холоднокатаный из низкоуглеродистой качественной стали для холодной штамповки. Технические условия.
ГОСТ 1050-88	Прокат сортовой калиброванный, со специальной отделкой поверхности из углеродистой качественной конструкционной стали. Общие технические условия.
ГОСТ 14637-89	Прокат толстолистовой из углеродистой стали обыкновенного качества. Технические условия
ГОСТ 19281	Прокат из стали повышенной прочности. Общие технические условия
ГОСТ 6507-90	Микрометры с ценой деления 0,01 мм. Технические условия.
ГОСТ 7502-98	Рулетки измерительные металлические. Технические условия.
ТУ 2-034-225-87	Щупы. Технические условия.
ГОСТ 5378-88	Угломеры с нониусом. Технические условия.
ГОСТ 166-89	Штангенциркули. Технические условия.
ГОСТ 380-88	Сталь углеродистая обыкновенного качества
ОСТ 14-1-184-86	Неразрушающий магнитный метод контроля механических свойств проката и труб.
ОРД 14-5-1-89	Отраслевая система управления качеством продукции черной металлургии. Статистический контроль металлопродукции по корреляционной связи между параметрами.
ГОСТ 8695-75	Трубы. Метод испытания на сплющивание.
ГОСТ 8694-75	Трубы. Метод испытания на раздачу.
ГОСТ 10692-80	Трубы стальные, чугунные и соединительные части к ним. Приемка, маркировка, упаковка, транспортировка и хранение.
ГОСТ 1577	Прокат толстолистовой и широкополосный из конструкционной качественной стали

ЛИСТ
регистрации изменений
к ТУ 14-105-737-2004

№ изменения	Всего страниц в документе	Дата утверждения изменения	Дата введения изменения в действие	Подпись ответствен- ного за внесение	Примечание